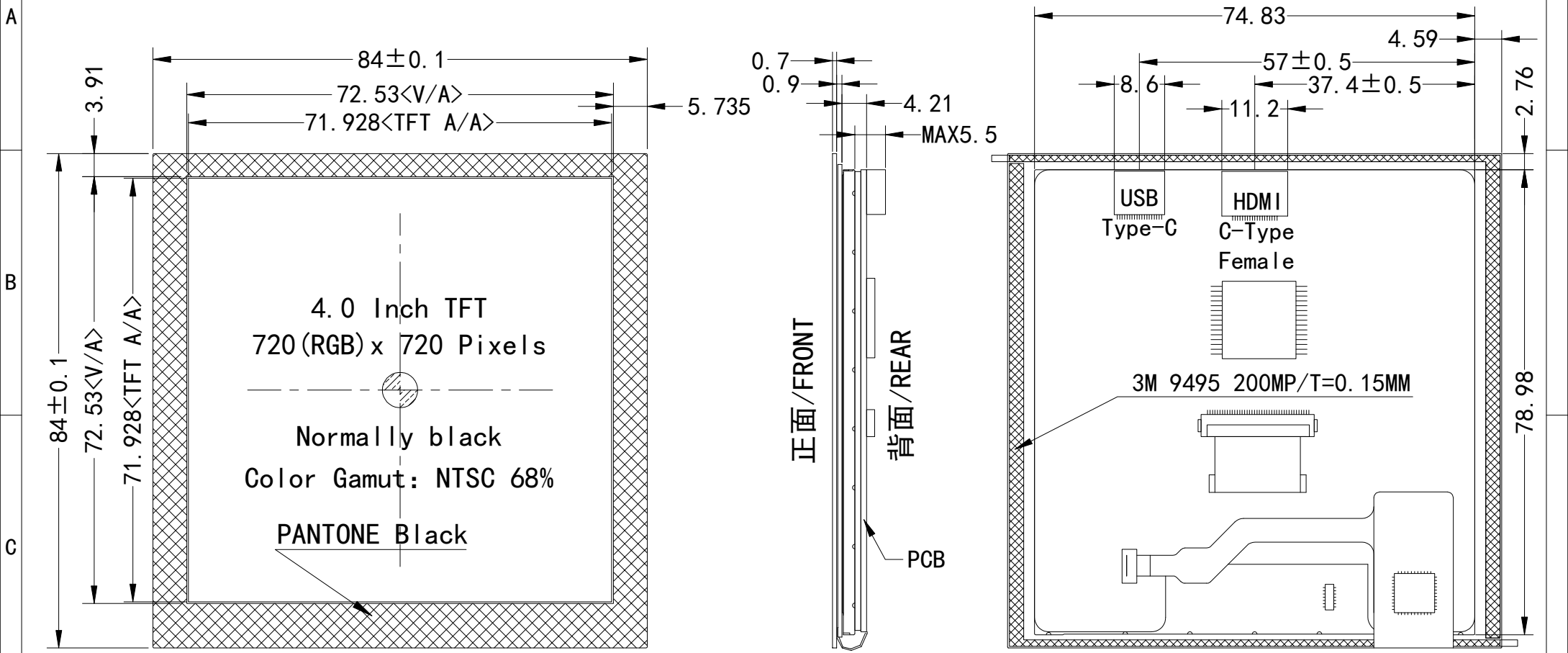

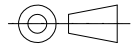


***为防止LCD产生图像残留, 在使用常黑面板时不要长时间显示固定图案。如果LCD需要显示固定图案, 建议时间少于 2 分钟或者更短的时间内刷新显示内容一次或多次。
 ***In order to prevent the LCD from producing image retention, do not display a fixed pattern for a long time when using a normally black panel. If the LCD needs to display a fixed pattern, it is recommended to refresh the display one or more times in less than 2 minutes or less.
 强烈建议使用黑色图像或移动图像作为屏幕保护程序。It is strongly recommended to use a black image or moving image as a screen saver.





产品型号 Product model		TFT-H040A24-HI-T V0.0	
比例 Scale	1:1	设计制图 Design	YE
日期 Date	2024-11-25		
版本 Ver	V0-0	单位 Unit	MM
公差 Tol.	±0.3		

观看方向/角度 Viewing Direction	U85/D85/R85/L85 (Typ.)	TFT 储存温度 TFT Storage Temp	-20 °C ~ +70 °C
接口 Interface	HDMI	TFT 储存温度 TFT Storage Temp	-30 °C ~ +80 °C
工作电压 Operating Voltage	VCC=5V (USB)	背光驱动条件 Backlight conditions	Vf= 5.0V, If= 300 mA
是否环保 RoHS	ROHS	液晶模组亮度 LCM Brightness	350 cd/m ² (Typ)/固定电流测试